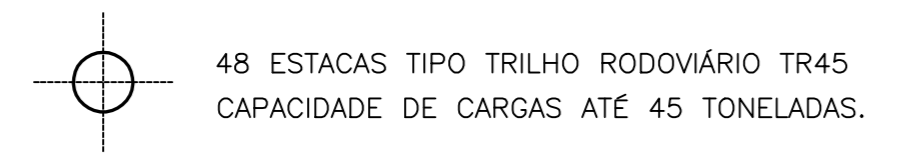
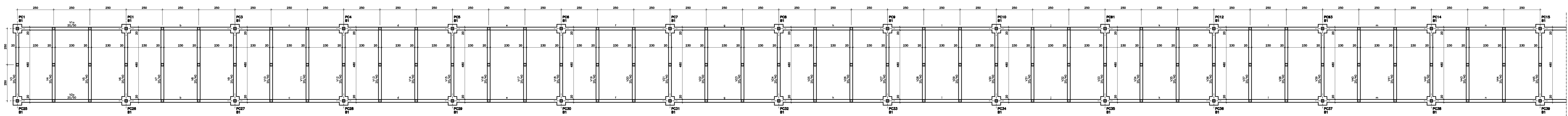
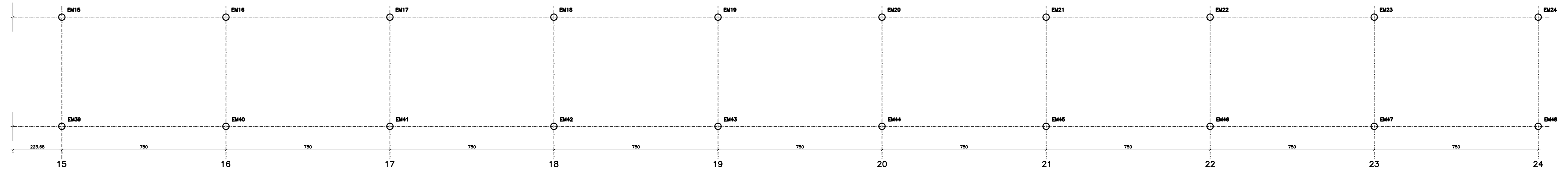


LEGENDA DAS ESTACAS:

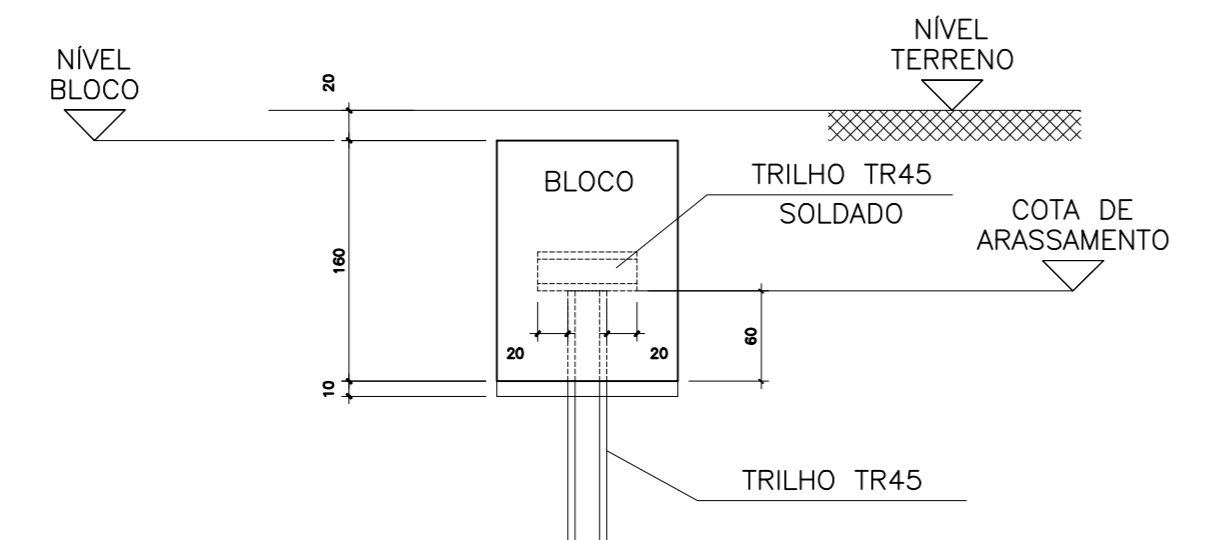
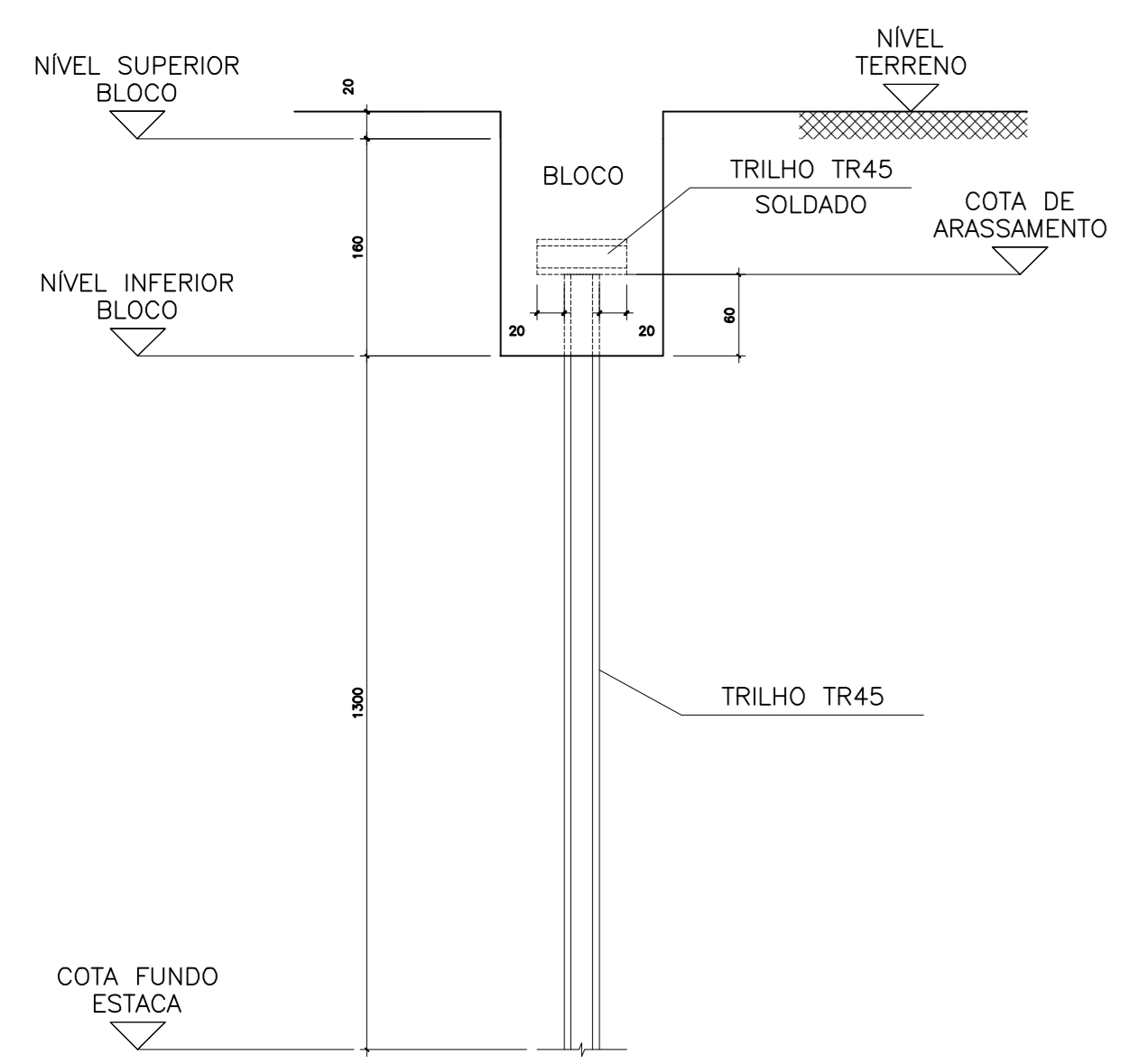
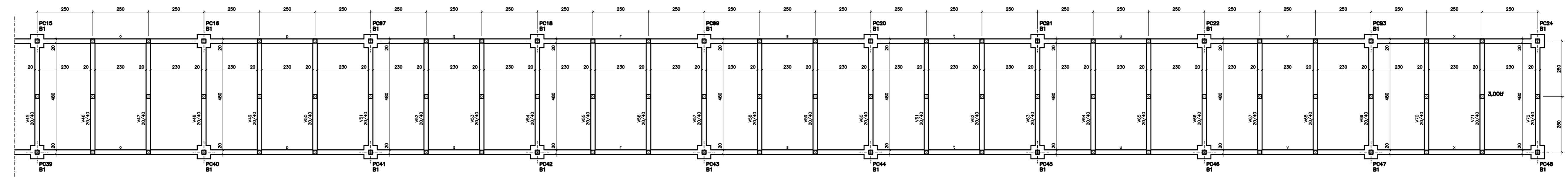


48 ESTACAS TIPO TRILHO RODOVIÁRIO TR45
CAPACIDADE DE CARGAS ATÉ 45 TONELADAS.

LOCAÇÃO DAS ESTACAS
escala 1:100



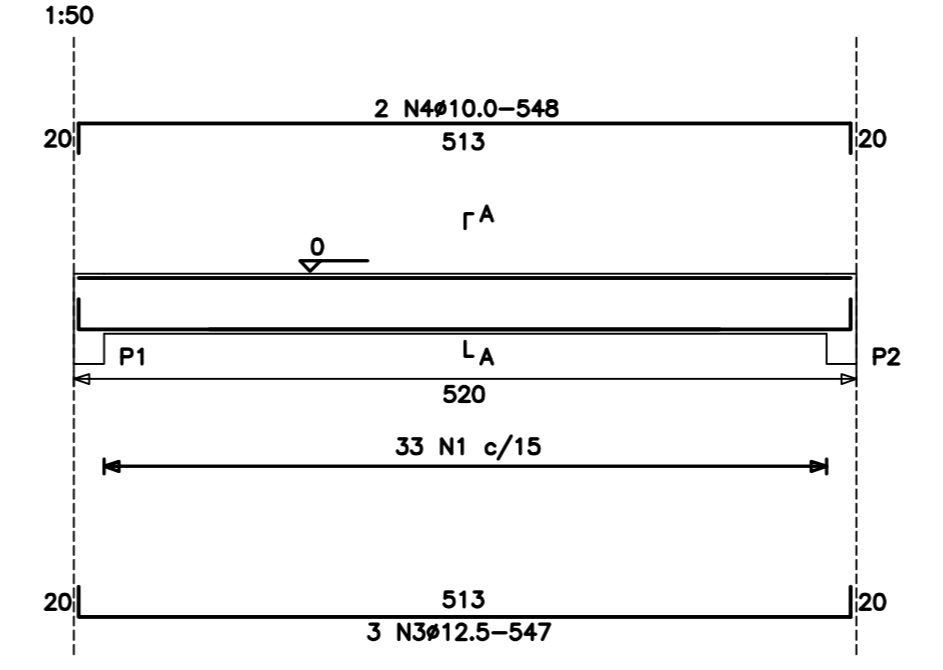
FORMA DA FUNDAÇÃO
escala 1:100



DETALHE DOS BLOCOS
escala 1:25

ESTACA DE TRILHO TR45
sem escala

V4=V5=V7=V8=V10=V11
V13=V14=V16=V17=V19=V20
V22=V23=V25=V26=V28=V29
V31=V32=V34=V35=V37=V38
V40=V41=V43=V44=V46=V47
V49=V50=V52=V53=V55=V56
V58=V59=V61=V62=V64=V65
V67=V68=V70=V71



SEÇÃO A-A
ESC 1:20

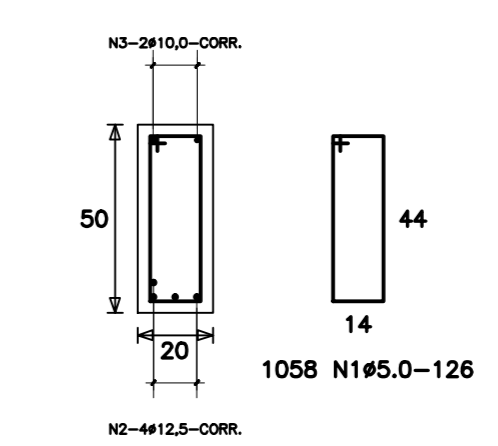
| VIGA | ACD | N | DIAM. | Q. | UNIT (cm) | C. TOTAL (cm) |
|----------|-----|---|-------|------|-----------|---------------|
| V4 (46x) | 60 | 1 | 5.0 | 1518 | 106 | 1699.1 |
| SOMA | 60 | 1 | 5.0 | 1518 | 106 | 1699.1 |
| SOMA | 60 | 1 | 5.0 | 1518 | 106 | 1699.1 |

RESUMO DO AÇO

| ACD | DIAM. | C. TOTAL (cm) | PESD+0% (kgf) |
|------|-------|---------------|---------------|
| CASO | 5.0 | 1609.1 | 247.8 |
| CASO | 10.0 | 3218.2 | 495.6 |
| CASO | 15.0 | 4827.3 | 743.4 |

PESD TOTAL

| | |
|------|-----------|
| CASO | 247.8 kgf |
| CASO | 495.6 kgf |
| CASO | 743.4 kgf |



ARMAÇÃO V1 E V2 (2x)
sem escala

| VIGA | ACD | N | DIAM. | Q. | UNIT (cm) | C. TOTAL (cm) |
|---------|-----|---|-------|------|-----------|---------------|
| V1 (2x) | 60 | 1 | 5.0 | 2116 | 126 | 2666.2 |
| SOMA | 60 | 1 | 5.0 | 2116 | 126 | 2666.2 |
| SOMA | 60 | 1 | 5.0 | 2116 | 126 | 2666.2 |

RESUMO DO AÇO

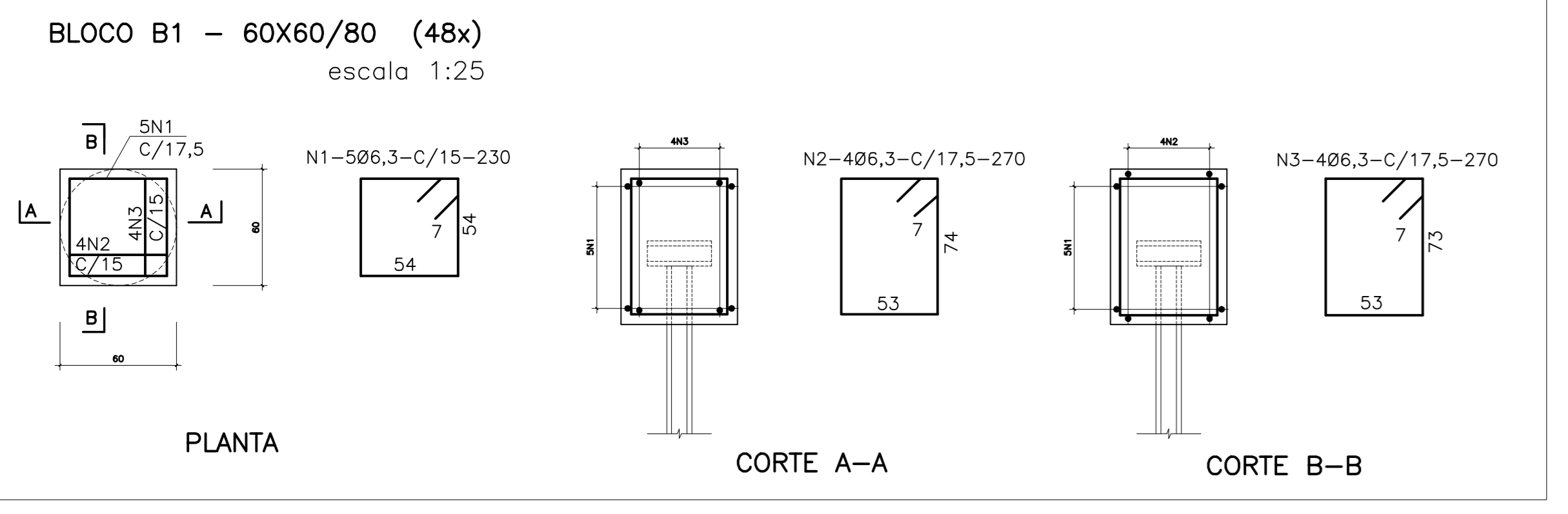
| ACD | DIAM. | C. TOTAL (cm) | PESD+0% (kgf) |
|------|-------|---------------|---------------|
| CASO | 5.0 | 2666.2 | 410.6 |
| CASO | 10.0 | 5332.4 | 821.2 |
| CASO | 15.0 | 7998.6 | 1231.8 |

PESD TOTAL

| | |
|------|------------|
| CASO | 410.6 kgf |
| CASO | 821.2 kgf |
| CASO | 1231.8 kgf |

Notas

- 01 - MEDIDAS EM CENTIMETROS E NÍVEIS EM METROS.
- 02 - CONCRETO fck > 25,0 MPa PARA ESTRUTURA.
- 03 - A FUNDAÇÃO FOI DETERMINADA ATRAVÉS DO RELATÓRIO DE SONDAEM NÚMERO 267.2022 REALIZADO PELA GEOSONDAR GEOTECNIA LTDA FORNECIDO PELO PROPRIETÁRIO.
- 04 - COBRIMENTO DOS FERROS :
-> 3,0 cm PARA BLOCOS.
-> 3,0 cm PARA VIGAS DE TRAVAMENTO.
- 05 - A COTA DE ARRASSAMENTO DEVE OBEDECER O DETALHE DAS ESTACAS FORNECIDO E É DE RESPONSABILIDADE DO ART DE EXECUÇÃO.
- 06 - A LOCAÇÃO DAS ESTACAS É DE RESPONSABILIDADE DO ART DE EXECUÇÃO.
- 07 - CONVENÇÃO PARA PONTOS DE APOIO DOS PILARES DE MADEIRA
 - NASCEM
- 08 - VOLUME DE CONCRETO ESTIMADO = 71.67 M3.



BLOCO B1 - 60X60/80 (48x)
escala 1:25

RELAÇÃO DO AÇO

| N | DIAM. | Q | UNIT (cm) | C. TOTAL (cm) |
|---|-------|-----|-----------|---------------|
| 1 | 6.3 | 240 | 230 | 35200 |
| 2 | 6.3 | 192 | 270 | 51840 |
| 3 | 6.3 | 192 | 270 | 51840 |

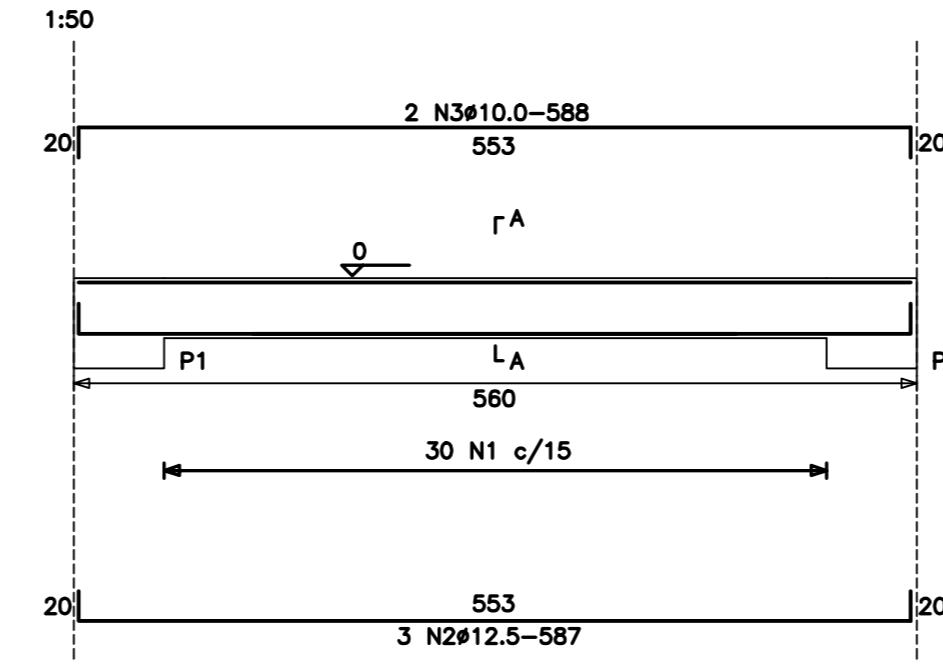
RESUMO DO AÇO

| AÇO | DIAM. | C. TOTAL (m) | PESO+0% (kg) |
|------|-------|--------------|--------------|
| CASO | 6.3 | 1588.8 | 389.3 |
| CASO | 6.3 | 1588.8 | 389.3 |

PESO TOTAL

| | |
|------|-------|
| CASO | 389.3 |
|------|-------|

V3=V6=V9=V12=V15=V18
V21=V24=V27=V30=V33=V36
V39=V42=V45=V48=V51=V54
V57=V60=V63=V66=V69=V72



SEÇÃO A-A
ESC 1:20

| VIGA | ACD | N | DIAM. | Q. | UNIT (cm) | C. TOTAL (cm) |
|----------|-----|---|-------|-----|-----------|---------------|
| V3 (24x) | 60 | 1 | 5.0 | 720 | 106 | 7620 |
| SOMA | 60 | 1 | 5.0 | 720 | 106 | 7620 |
| SOMA | 60 | 1 | 5.0 | 720 | 106 | 7620 |

RESUMO DO AÇO

| ACD | DIAM. | C. TOTAL (cm) | PESD+0% (kgf) |
|------|-------|---------------|---------------|
| CASO | 5.0 | 7620 | 117.3 |
| CASO | 10.0 | 15240 | 234.6 |
| CASO | 15.0 | 22860 | 351.9 |

PESD TOTAL

| | |
|------|-----------|
| CASO | 117.3 kgf |
| CASO | 234.6 kgf |
| CASO | 351.9 kgf |

| | | | |
|---------------|--|------------|------------------------------|
| CLIENTE | ARPLAN ENGENHARIA LTDA | OBRA | COMERCIAL |
| PROJETO | ESTRUTURAL | | |
| CONTEÚDO | LOCAÇÃO DAS ESTACAS - FORMA DA FUNDAÇÃO ARMAÇÃO DOS BLOCOS DE COBROAMENTO E DAS VIGAS DE TRAVAMENTO | | |
| IDENTIFICAÇÃO | DECK ORLA DA LAGOA LAGOA SANTA / MG | | |
| ESCALA | INDICADA | APROV. | PROJ. RENATO M. GROSSI |
| | | DES. N° | 01/01 |
| | | CÓPIA | VER. |
| | | DATA | 16/02/2023 |
| | | REMATO | RENATO MARTINS GROSSI |
| | | VERIFICADO | ENF. CIVIL - ORLA F09.3317/D |